



### Komfortabel und handlich

- Standard-Rollator aus Stahlrohr mit geringem Gewicht.
- Ergonomische Handgriffe in der Höhe und/oder im Winkel stufenlos auf die Bedürfnisse des Nutzers einstellbar.
- Sicherheitsbremse lässt sich ganz einfach feststellen.
- Einfach bedienbarer Faltmechanismus.
- Direkt am Rahmen angebrachte Korbaufhängung.
- Vormontierter Stockhalter im Lieferumfang enthalten.
- Pannensichere Bereifung.

### Optionen und Merkmale



Abnehmbare Kunststoffabdeckung.



Vormontierter Stockhalter.



Im Lieferumfang enthaltener Korb.

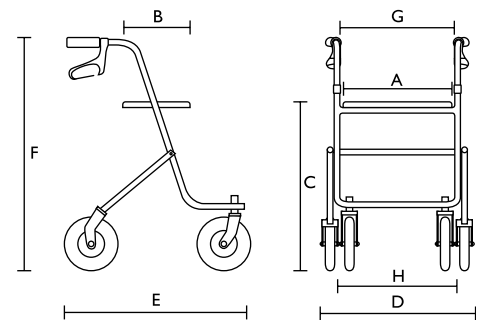


### Technische Daten

<b>Bestellnummer</b>	Invacare® <b>P452E/3 Banjo</b>
Rollator mit pannensicherer Bereifung	<b>1452442</b>
<b>Hilfsmittelverzeichnisnummer</b>	<b>10.50.04.1140</b>

Abmessungen	
Sitzbreite (A)	390 mm
Sitztiefe (B)	160 mm
Sitzhöhe (C)	610 mm
Gesamtbreite (D)	600 mm
Gesamttiefe (E)	690 mm
Gesamthöhe (F)	710 - 980 mm
Breite zwischen den Handgriffen (G)	430 mm
Handgriffhöhe (F)	710 - 980 mm
Abstand zwischen den Hinterrädern (H)	440 mm
Ø Räder	200 mm

Weiteres	
Gewicht	8,8 kg
Belastbarkeit	130 kg
Farbe	Silbergrau



Korb, Tablett, Kunststoffablage, Stockhalter und automatisch verriegelnde Klappsperr sind im Lieferumfang enthalten.